

 **Ürün**

Katalogu



 www.cutlasersystem.com.tr



Hakkımızda	01
Endüstriyel Yıkama Sepetleri	03
Polipropilen tanklar	05
Modüler metal yapılar	07
CNC işlenmiş parçalar	10
Malzeme taşıma arabaları	11

Cut Laser System, modern teknoloji ile uzmanlığının buluştuğu bir metal işleme fabrikasıdır. Müşterilerimizin çizimlerini somut parçalara dönüştürüyoruz – hassas ve dayanıklı; tek

2011 yılında kurulan Cut Laser System, sektörde 15 yılı aşkın deneyime sahip profesyonellerden oluşan bir ekip üzerine inşa edilmiştir. Misyonumuz; müşterilerimizin üretim zorluklarını aşmalarına destek olmak ve en yüksek kalite standartlarında gerekli parçaları üreterek süreçlerine değer katmaktır. Vizyonumuz ise en ileri teknolojilerle müşterilerimize hızlı ve hassas hizmetler sunarak yenilikçi çözümler getiren lider bir şirket olmaktır.

Bursa, Türkiye’de faaliyet gösteren şirketimiz; lazer kesim, büküm, talaşlı imalat, kaynak ve montaj, paslanmaz çelik yıkama sepeti üretimi, tasarım, mühendislik ve yüzey kaplama dahil geniş bir hizmet yelpazesi sunmaktadır. Çevreye duyarlı yaklaşımımız, kaliteye bağlılığımız ve müşteri odaklı hizmet anlayışımızla güvenilir endüstriyel iş ortağınız olmaktan gurur duyuyoruz.



Cut Laser System, modern teknoloji ile uzmanlığının buluştuğu bir metal işleme fabrikasıdır. Müşterilerimizin çizimlerini somut parçalara dönüştürüyoruz – hassas ve dayanıklı; tek prototipten seri üretime kadar.

Hassasiyet ve hizmetin hızla bağdaşmazlığına inanmayan Cut Laser System, tek bir fikir üzerine kuruldu: tutarlı kaliteyi güvence altına almak için üretim sürecinin her adımına hâkim olmak. Misyonumuz: her kesimde, her bükümde, her kaynak işleminde kusursuz kalite, kısa teslim süreleri ve maliyet verimliliği.



Misyon ve Vizyonumuz

Vizyon

Lider bir marka olmak

Sürekli gelişen teknolojilere uyum sağlayarak lazer kesim ve metal işleme alanında lider ve yenilikçi bir marka olmak. Müşteri odaklı yaklaşımımızla sürdürülebilir çözümler sunan küresel ölçekte tanınan bir şirket olmayı hedefliyoruz.

Misyon

Yenilikçi çözümler ve kalite sunmak

Müşterilerimizin üretim süreçlerinde karşılaştıkları zorluklara yenilikçi, yüksek kaliteli çözümler sunmak. Hassas, hızlı ve güvenilir hizmet taahhüdümüzle, parça üretiminde en yüksek standartları korurken müşterilerimizin verimliliğine katkıda bulunuyoruz.

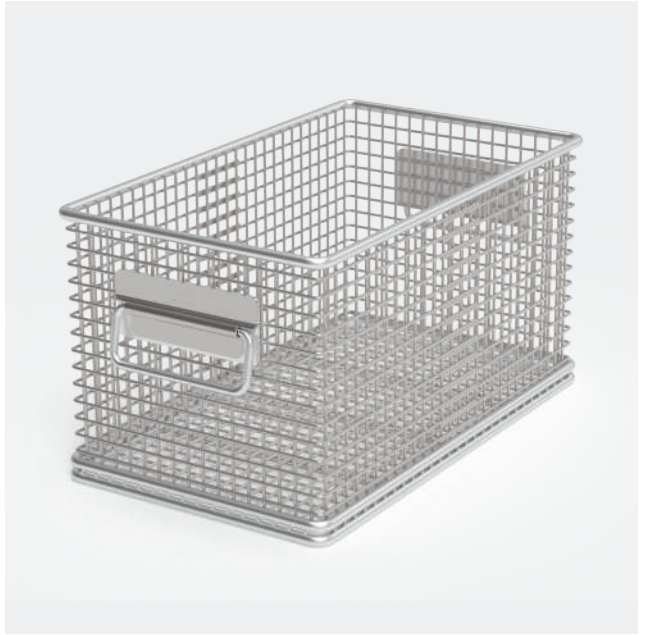
01

Sepetlerimiz Endüstriyel Yıkama Sepetleri



Ürün Kodu : CLS-2402

Paslanmaz taşıma sepeti



Ürün Kodu : CLS-2407

Paslanmaz taşıma sepeti

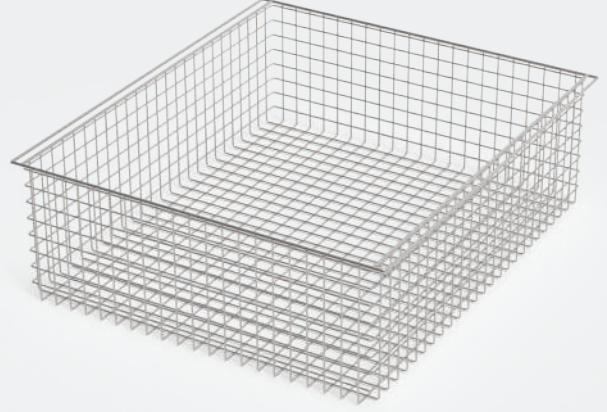
01

Sepetlerimiz Endüstriyel Yıkama Sepetleri



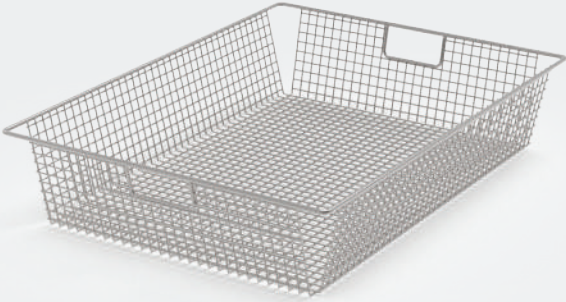
Ürün Kodu : CLS-2420

Ultrasonik yıkama sepeti



Ürün Kodu : CLS-2531

Taşıma sepeti



Ürün Kodu : CLS-2511

Taşıma sepeti



Ürün Kodu : CLS-2409

Paslanmaz implant sepeti

02 Tanklar

Polipropilen tanklar



Ürün Kodu : CLS-2418
PP Durulama Tankı



Ürün Kodu : CLS-2419
PP Elektropolisaj Tankı



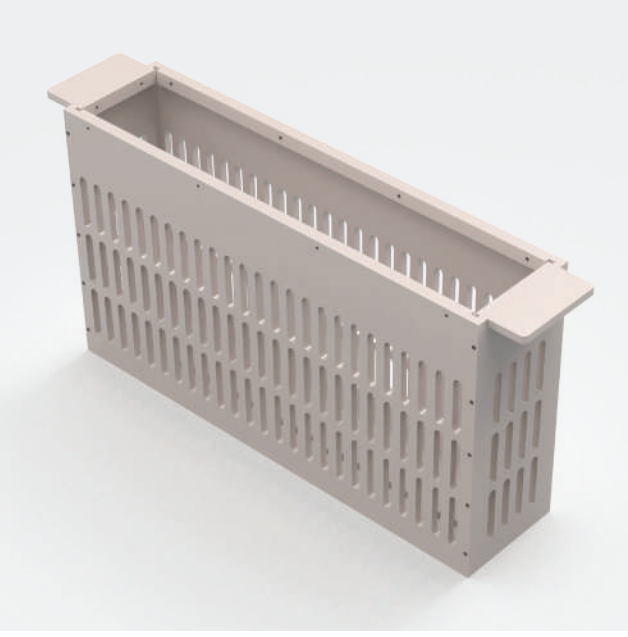
Ürün Kodu : CLS-2418
PP Kompakt Durulama Tankı



Ürün Kodu : CLS-2409
PP Kompakt Daldırma Tankı

02 Tanklar

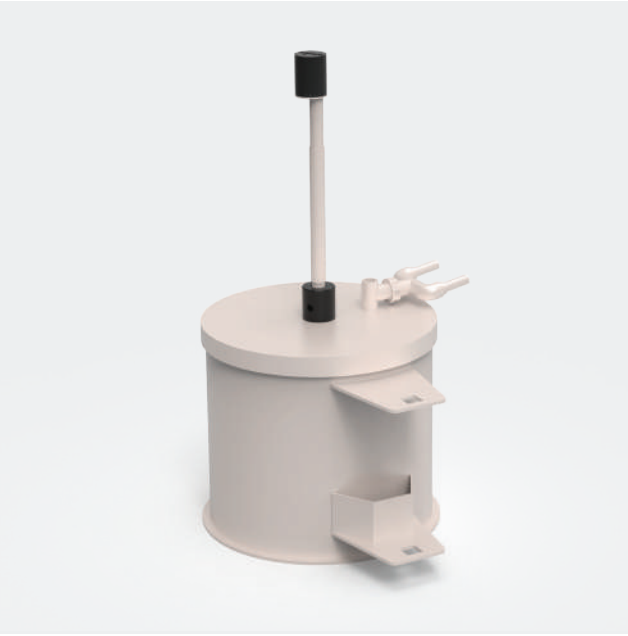
Polipropilen tanklar



Ürün Kodu : CLS-2418
PP Daldırma Tankı



Ürün Kodu : CLS-2537
PP Kapaklı Asit Tankı



Ürün Kodu : CLS-2414
PP Mikrofiltrasyon Tankı



Ürün Kodu : CLS-2415
PP Asit Yıkama Evesi

03

Metal Konstrüksiyonları
Modüler metal yapılar



Ürün Kodu : CLS-2534
Metal-ahşap masa



Ürün Kodu : CLS-2523A
Tekerlekli Stant



Ürün Kodu : CLS-2523B
Ayarlanabilir Stant



Ürün Kodu : CLS-2523C
TV Standı

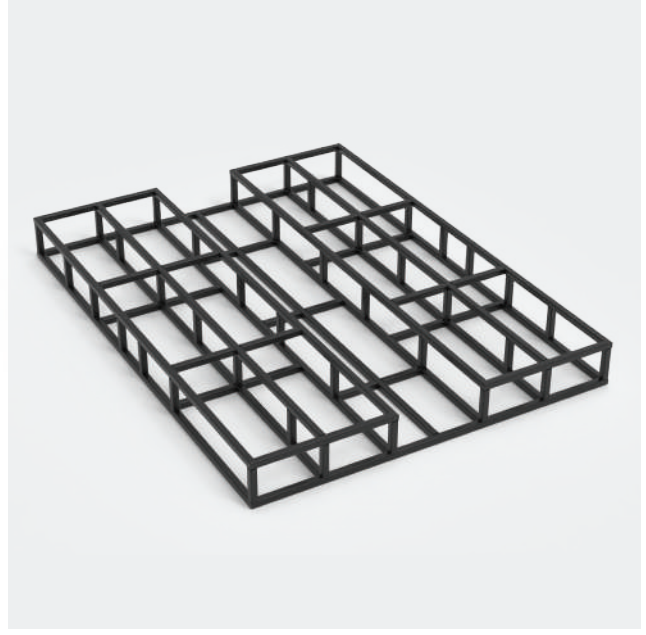
03 Metal Konstrüksiyonları

Modüler metal yapılar



Ürün Kodu : CLS-2540

Platform



Ürün Kodu : CLS-2405

Makine şasisi



Ürün Kodu : CLS-2510

Makine dış giydirmesi



Ürün Kodu : CLS-2411

Konveyör hattı

03 Metal Konstrüksiyonları

Modüler metal yapılar



Ürün Kodu : CLS-2522
Kayar havuz kapama



Ürün Kodu : CLS-OWELDING
Kaynak masası



Ürün Kodu : CLS-2605
Sera Kış Bahçesi

04 CNC Talaş İmalatı CNC işlenmiş parçalar



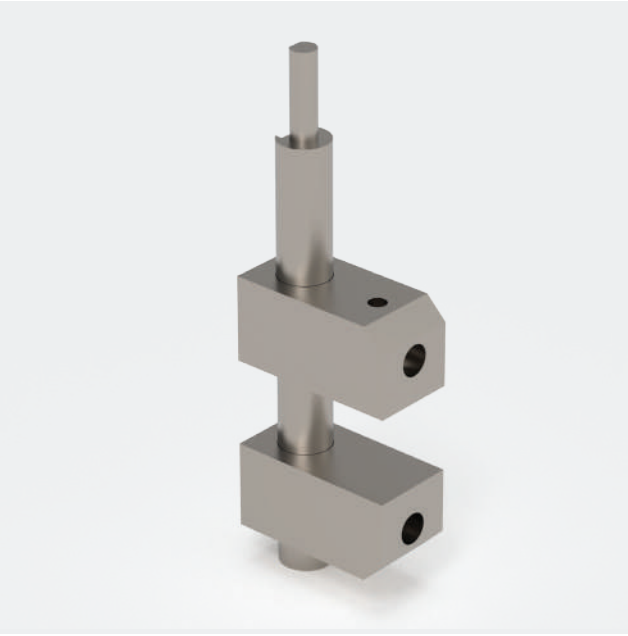
Ürün Kodu : CLS-2416 A

Mil



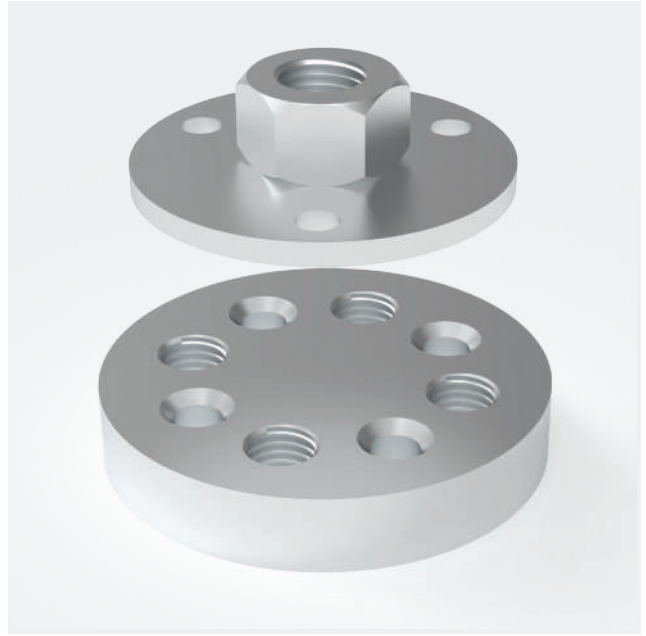
Ürün Kodu : CLS-2416 B

Mil



Ürün Kodu : CLS-2611

Titanyum tutucu



Ürün Kodu : CLS-2406

Paslanmaz sabitleme aaç halkaları

05 Taşıma Arabalarımız

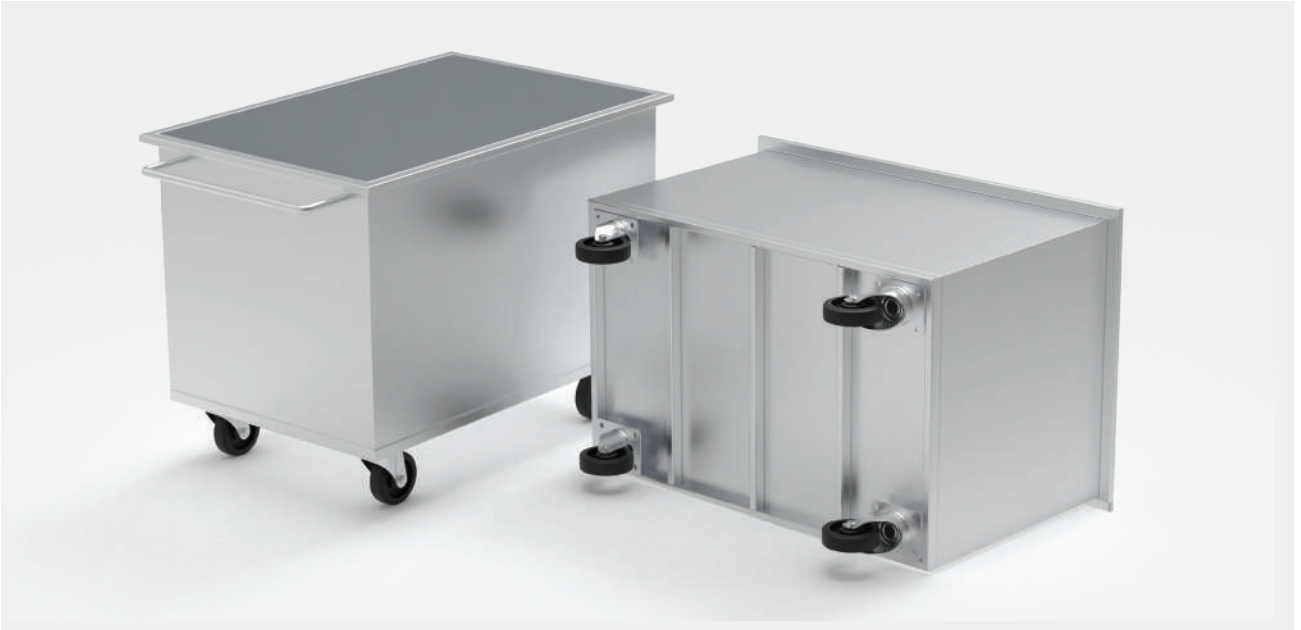
Malzeme taşıma arabaları



Ürün Kodu : CLS-2528
Paslanmaz taşıma arabası



Ürün Kodu : CLS-KTA
Kalıp taşıma arabası



Ürün Kodu : CLS-2604
Paslanmaz taşıma arabası





Bizimle İletişime Geçin



+90 541 595 25 05



Veysel Karani Mahallesi
3. Uludağ Sk. No:6
Bursa · Türkiye



info@cutlasersystem.com
www.cutlasersystem.com.tr



+33 6 62 38 47 58



2 rue de la Fontaine
70400 Saulnot · France



info@cutlasersystem.com
www.cutlasersystem.fr